

PATENT ABSTRACTS OF JAPAN

(11)Publication number : 2002-224878
 (43)Date of publication of application : 13.08.2002

(51)Int.Cl. B23K 26/12
 B23K 26/14
 H01L 21/301
 H01L 23/12
 // H05K 3/00
 B23K101:40

(21)Application number : 2001-326865 (71)Applicant : TOSHIBA CORP
 (22)Date of filing : 24.10.2001 (72)Inventor : IKEGAMI HIROSHI
 HAYASAKA NOBUO

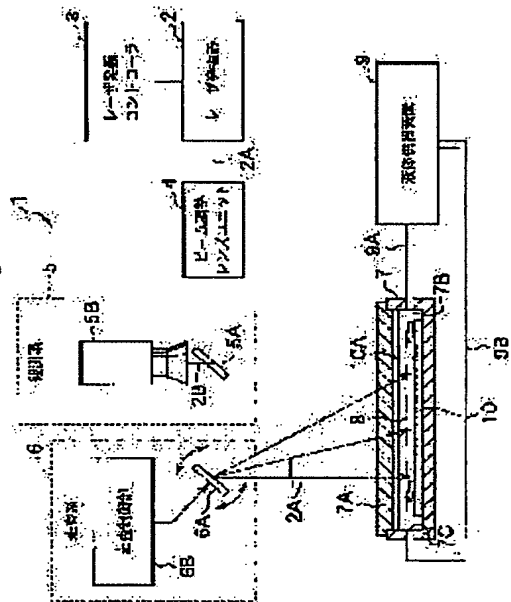
(30)Priority
 Priority number : 2000326361 Priority date : 26.10.2000 Priority country : JP

(54) LASER BEAM MACHINING METHOD, LASER BEAM MACHINING APPARATUS AND METHOD FOR MANUFACTURING SEMICONDUCTOR DEVICE

(57)Abstract:

PROBLEM TO BE SOLVED: To provide a laser beam machining method by which damage caused by laser beam irradiation in the target surface of an object to be machined is reduced and the attachment of dust to the target surface is effectively prevented.

SOLUTION: In the laser beam machining method, a liquid 8, through which a laser beam can be transmitted, is supplied to the target surface 10A of the object 10 to be machined, the target surface 10A is irradiated with the laser beam 24 via the liquid 8, and laser beam machining is performed while applying ultrasonic vibrations to the machining surface 10A.



LEGAL STATUS

[Date of request for examination] 08.02.2002
 [Date of sending the examiner's decision of rejection]
 [Kind of final disposal of application other than the examiner's decision of rejection or application converted registration]
 [Date of final disposal for application]

[Patent number]	3660294
[Date of registration]	25.03.2005
[Number of appeal against examiner's decision of rejection]	
[Date of requesting appeal against examiner's decision of rejection]	
[Date of extinction of right]	

(19) 日本国特許庁 (J P)

(12) 公開特許公報 (A)

(11) 特許出願公開番号
特開2002-224878
(P2002-224878A)

(43) 公開日 平成14年8月13日 (2002.8.13)

(51) Int.Cl.7	識別記号	F I	テーマコード (参考)
B 2 3 K 26/12		B 2 3 K 26/12	4 E 0 6 8
		26/14	Z
H 0 1 L 21/301		H 0 1 L 23/12	5 0 1 P
	5 0 1	H 0 5 K 3/00	N
// H 0 5 K 3/00		B 2 3 K 101:40	

審査請求 有 請求項の数15 O L (全 20 頁) 最終頁に続く

(21) 出願番号 特願2001-326865 (P2001-326865)

(22) 出願日 平成13年10月24日 (2001. 10. 24)

(31) 優先権主張番号 特願2000-326361 (P2000-326361)

(32) 優先日 平成12年10月26日 (2000. 10. 26)

(33) 優先権主張国 日本 (J P)

(71) 出願人 000003078
株式会社東芝
東京都港区芝浦一丁目1番1号

(72) 発明者 池上 浩
神奈川県横浜市磯子区新杉田町8番地 株式会社東芝横浜事業所内

(72) 発明者 早坂 伸夫
神奈川県横浜市磯子区新杉田町8番地 株式会社東芝横浜事業所内

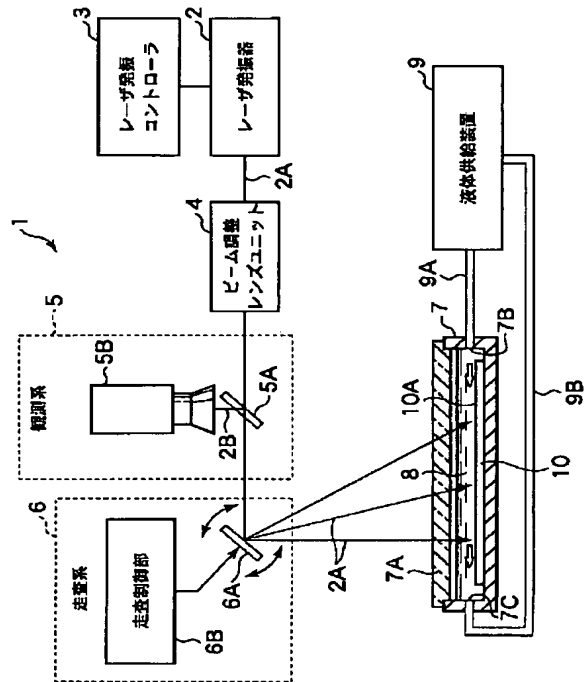
(74) 代理人 100083806
弁理士 三好 秀和 (外7名)
Fターム(参考) 4E068 CJ07 DA10

(54) 【発明の名称】 レーザ加工方法、レーザ加工装置および半導体装置の製造方法

(57) 【要約】 (修正有)

【課題】 加工対象物の加工面でのレーザ照射による損傷を低減し、加工面へのダストの付着を効果的に防止することのできるレーザ加工方法を提供する。

【解決手段】 レーザ加工方法は、レーザ光を透過させる液体8を加工対象物10の加工面10Aに供給し、この液体8を介してレーザ光24を加工面上10Aに照射し、加工面10Aに超音波振動を与えながらレーザ加工を行う。



【特許請求の範囲】

【請求項1】 レーザ光を透過させる液体を、加工対象物の加工面に供給し、前記液体を介してレーザ光を前記加工面に照射し、前記加工面に超音波振動を与えながらレーザ加工を行うレーザ加工方法。

【請求項2】 前記液体は、前記加工面上に一定方向にほぼ均一な流れで供給されることを特徴とする請求項1に記載のレーザ加工方法。

【請求項3】 前記超音波振動は、前記液体によって前記加工面に伝播されることを特徴とする請求項1に記載のレーザ加工方法。

【請求項4】 前記超音波振動は、前記加工対象物を介して前記加工面に伝播されることを特徴とする請求項1に記載のレーザ加工方法。

【請求項5】 前記加工対象物は半導体ウエハであり、前記レーザ加工により、前記半導体ウエハにダイシングラインを形成することを特徴とする請求項1に記載のレーザ加工方法。

【請求項6】 レーザ発振器と、加工対象物を保持するホルダと、前記レーザ発振器から発せられたレーザ光を、前記加工対象物の加工面上に導く光学系と、前記加工面上に液体を供給する液体供給装置とを備え、前記ホルダは、加工対象物の加工面にほぼ揃った位置に位置する液体導入ポートと排出ポートを有することを特徴とするレーザ加工装置。

【請求項7】 前記加工対象物に超音波振動を与える機構をさらに有することを特徴とする請求項6に記載のレーザ加工装置。

【請求項8】 前記超音波振動を与える機構は、前記ホルダに取り付けられた圧電素子と、前記圧電素子を駆動制御する駆動制御装置を含むことを特徴とする請求項7に記載のレーザ加工装置。

【請求項9】 前記液体供給装置と前記液体導入ポートとを接続する管をさらに備え、前記超音波振動を与える機構は、前記管に設置されることを特徴とする請求項7に記載のレーザ加工装置。

【請求項10】 前記液体供給装置は、前記加工面上に供給された液体を循環させることを特徴とする請求項6に記載のレーザ加工装置。

【請求項11】 基板上に膜を形成し、前記膜上にレーザ光を透過させる液体を供給し、前記膜に超音波振動を与えながら、前記液体を介して前記膜上の所定の位置にレーザ光を照射して、前記膜を所定の形状に加工することを特徴とする半導体装置の製造方法。

【請求項12】 前記膜は金属膜であり、前記レーザ光で前記金属膜を所定の配線パターンに加工することを特徴とする請求項11に記載の半導体装置の製造方法。

【請求項13】 前記膜は樹脂絶縁膜であり、前記樹脂絶縁膜を所定のパターンに溝加工し、前記溝加工した樹脂絶縁膜に金属を充填してグローバル配線を形成することを特徴とするクレーム11に記載の半導体装置の製造方法。

【請求項14】 基板上に1以上の膜を積層し、前記膜上にレーザ光を透過させる液体を供給し、前記液体を介して前記膜上にレーザ光を照射し、各膜のレーザ吸収係数 α_i と膜厚 T_i とが、 $T_i \geq 0.3/\alpha_i$ の関係を満たす条件で、前記積層した膜を加工する半導体装置の製造方法。

【請求項15】 ウエハ上に反射防止膜を介してレジスト膜を形成し、

前記レジスト膜上にレーザ光を透過させる液体を供給し、前記液体を介して、細くしぼったレーザ光をレジスト膜上に照射し、前記レーザ光を走査して、所定の領域のレジスト膜および反射防止膜を除去する半導体装置の製造方法。

【発明の詳細な説明】

【0001】

【発明の属する技術分野】本発明は、レーザ加工とこれを用いた半導体装置の製造方法に関し、特に、基板上、基板上に形成された薄膜の加工に適切に用いられるレーザ加工装置とレーザ加工方法、これらを使用した半導体装置の製造方法に関する。

【0002】

【従来の技術】レーザ光を用いた加工技術は、リソグラフィ技術を用いることなく μm オーダーの微細加工が可能となることから、半導体装置の加工技術として注目されてきている。半導体装置の製造工程では、ウエハ上にレジスト膜、樹脂層、絶縁膜、金属薄膜など、多種多様な層が成膜、積層される。これらの層を正確に処理し、選択除去するために、精密な微細加工が必要となる。

【0003】しかし、大気中でレーザ加工を行うと、加工領域周辺にダストが生じ、そのダストが加工部分に付着するという問題がある。ダストは、露光不良、短絡、断線などの不良の原因となり、製造歩留まりが低下する。

【0004】また、半導体装置では、シリコン(Si)などの半導体基板上に金属薄膜(アルミニウム合金や銅(Cu)膜等)、絶縁膜(SiO₂膜やSi₃N₄膜等)、レジスト、樹脂等が積層されているが、レーザ加工は主としてアブレーション(加熱による溶融、蒸発)を利用するため、レーザ光照射領域周辺にレーザ光照射による損傷を生じるという問題もある。

【0005】図19は、大気中でのレーザ加工によって受ける損傷の例を示す。図19(a)はシリコン基板に対する損傷を、図19(b)は金属膜に対する損傷を、図19(c)はシリコン窒化膜(Si₃N₄)に対する損

傷を、図19(d)はフォトレジストに対する損傷を示す。

【0006】Q-switch Nd YAGレーザの第四高調波を用いて、大気中でシリコン単結晶基板1100を加工し、加工後にシリコン単結晶基板1100の断面を透過型電子顕微鏡(TEM)で観察してみると、図19(a)に示すように、レーザ光照射領域(加工領域)1110の周辺に、シリコン多結晶領域1101やボイド1101Aが生じ、その周辺に多数の転位1102が観測される。

【0007】このうち、シリコン多結晶領域1101やボイド1101Aの発生は、レーザ光照射によりシリコンが熔融され、熔融シリコンが凝固する際に生じるものと考えられる。

【0008】また、レーザ光の照射により、レーザ光照射領域1110の周辺に急峻な温度差を生じるので、シリコン単結晶基板1100が熔融されない領域においても大きな熱ストレスが蓄積され、転位1102が生じるものと考えられる。シリコン単結晶基板1100の表面からの深さが深くなるにつれて、転位1102の発生領域は増加する傾向を示し、深さが200 μ mでは、レーザ光照射領域1110の中心から半径約100 μ mの広範囲に渡って転位1102の発生が観測される。

【0009】さらに、レーザ光照射領域1110の表面部分では、熔融したシリコンの盛り上がり1103が生じており、盛り上がり1103の周辺にはレーザ光照射により飛散したシリコン粒子1104の付着が観測される。

【0010】これらの損傷は、レーザ光の照射エネルギー密度を加工限界の約2.5J/cm²まで減少させた場合であっても観測される。KrFエキシマレーザ等を用いても、同様にレーザ光の照射に伴う損傷が観測されている。Q-switch Nd YAGレーザや、KrFエキシマレーザ等、パルス幅が数nsec以上の加工用レーザは、比較的安価で信頼性も高いが、大気中でシリコン基板等を加工する場合に、照射にともなう損傷をまぬがれ得ない。

【0011】一方、1psec以下の非常にパルス幅が狭いレーザ光を使用すると、熔融やそれにとまなう熱ストレスを生じにくいという報告がなされており、パルス幅が1psec以下の加工用レーザとして、チタンサファイアレーザ等が知られている。しかし、このような加工用レーザは非常に高価であるために、半導体装置の加工用レーザとしては好ましくない。

【0012】また、シリコン単結晶基板をレーザ加工する際のボイド1101A、転位1102等の発生は、シリコン基板の強度の低下や、シリコン基板上に形成された素子や配線への損傷を誘発する。盛り上がり1103や飛散されたシリコン粒子1104等は上層薄膜の劣化を誘発してしまう。結果として、半導体装置を製造する

際の歩留まりが低下する。

【0013】図19(b)は、シリコン単結晶基板1100上にシリコン酸化膜1120と、金属薄膜(銅やアルミニウム合金等)1130を順次積層した構造において、Q-switch Nd YAGレーザの第四高調波を用いて、大気中で金属薄膜1130を加工した場合の断面構造を示す。図19(c)は、同様にQ-switch Nd YAGレーザの第四高調波を用いて、大気中でシリコン窒化膜1150を加工したときの断面構造を、図19(d)は、大気中でフォトレジスト膜1160を加工した場合の断面構造を示している。

【0014】図19(b)に示す金属薄膜1130のレーザ光照射領域1110の周辺には、図19(a)の場合と同様に、盛り上がり1133が生じる。盛り上がり1133の周辺には、レーザ光1140の照射により飛散した多数の金属粒子1134が付着している。盛り上がり1133の高さは約2 μ m~5 μ mに達し、金属粒子1134の粒子径は数 μ mの大きさにも達する。このような盛り上がり1133や金属粒子1134は、上層薄膜の信頼性低下の原因となり、半導体装置の製造上の歩留まりが低下する。

【0015】さらに走査形マイクロオージェ(μ -AES)分析の結果、金属薄膜1130が銅膜である場合、レーザ光照射領域1110の周辺、特に盛り上がり1133に数十%にも達する炭素(C)が検出され、炭素汚染1135が生じていることがわかる。金属薄膜1130は、通常、配線や電極として形成されるが、炭素汚染1135は配線や電極の抵抗値を部分的に増大し、所望の回路特性を得ることができない。結果として、半導体装置の製造上の歩留まりを低下させてしまう。

【0016】図19(c)に示すように、シリコン窒化膜1150に大気中でレーザ加工を行った場合も、レーザ光照射領域1110の周辺に盛り上がり1153が生じる。盛り上がり1153の周辺に飛散した多数のシリコン窒化物粒子1154が付着する。同様に、図19(d)に示すフォトレジスト膜1160でも、レーザ光照射領域1110の周辺に盛り上がり1163が生じ、盛り上がり1163の周辺に飛散した多数のフォトレジスト粒子1164の付着が観測される。

【0017】シリコン窒化物粒子1154やフォトレジスト粒子1164は、金属粒子1134に比べて小さく、これらの微粒子が、レーザ光照射領域1110の周辺に数百 μ mに渡って飛散する。このため、シリコン窒化膜1150の上層に形成される薄膜に悪影響を与え、フォトレジスト膜1160においては露光不良や現像不良等を誘発する。いずれにしても、半導体装置の製造上の歩留まりを低下させてしまう。

【0018】

【発明が解決しようとする課題】上述した従来技術における問題を解決するために、本発明は、第1の目的とし

て、加工対象物の加工面においてレーザ光照射による損傷を低減し、レーザ光照射にともなう飛散物の付着を防止すると同時に、微細加工を精密に施すことができるレーザ加工方法を提供する。

【0019】本発明の第2の目的は、上述したレーザ加工を、簡単な構成で実現することのできるレーザ加工装置を提供することにある。

【0020】本発明の第3の目的は、上述したレーザ加工を利用して、基板や基板上に形成された膜を精密な加工形状で微細加工することのできる半導体装置の製造方法を提供する。

【0021】本発明の第4の目的は、上述したレーザ加工を利用して、基板上に積層された複数種類の薄膜を、各膜に機械的ストレスを与えることなく精密に微細加工することのできる半導体装置の製造方法を提供する。

【0022】本発明の第5の目的は、上述したレーザ加工を利用して、レジスト下方の反射防止膜を正確に選択除去し、基板上に形成されたアライメントマークの観察を可能にする半導体装置の製造方法を提供する。

【0023】

【課題を解決するための手段】第1の目的を達成するために、本発明により提供されるレーザ加工方法は、

(1)加工対象物の加工面にレーザ光を透過させる液体を供給し、(2)この液体を介してレーザ光を加工面上に照射し、(3)加工対象物に超音波振動を与えながらレーザ加工を行う。

【0024】加工面上に液体を供給しながらレーザ加工することにより、加工面においてレーザ光照射により発生する熱を奪い去ることができる。また、レーザ光照射により発生する蒸発物の勢いを抑制することができる。

【0025】レーザ加工時に加工面に超音波振動を与えることにより、レーザ光照射領域に発生する気泡を連続的に取り除き、加工面への加工くずや飛散粒子の付着を効果的に防止することができる。

【0026】たとえば、加工対象物がシリコン単結晶ウエハや化合物半導体基板、絶縁性薄膜、金属薄膜などである場合、レーザ光照射による熱の拡散を抑制することができ、結晶欠陥を防止することができる。また、蒸発物の勢いを抑制できるので、加工くずの飛散を防止することができる。

【0027】さらに、超音波振動により、気泡が連続除去されるので、レーザ光の不規則な乱れを防止し、加工精度をいっそう向上することができる。超音波振動により、加工面へのダストや飛散粒子の付着も防止され、良好な加工形状が実現され、最終製品の動作の信頼性が向上する。

【0028】加工面へ供給される液体は、一定方向にほぼ均一な流れで供給されることが好ましい。一方向への均一な流れで液体を供給することによって、加工面上での乱流を防止し、レーザ光の揺らぎを排除することがで

きる。

【0029】加工対象物が半導体ウエハである場合、このようなレーザ加工により、正確かつ多様な形状のダイシングラインをウエハ上に形成することが可能になる。

【0030】第2の目的を達成するために、本発明により提供されるレーザ加工装置は、レーザ発振器と、加工対象物を保持するホルダと、レーザ発振器から発せられたレーザ光を加工対象物の加工面上に導く光学系と、加工面上に液体を供給する液体供給装置を備え、ホルダは、加工対象物の加工面にほぼ揃った位置に位置する液体導入ポートと排出ポートを有する。

【0031】ホルダの液体導入ポートと排出ポートを、加工対象物の加工面とほぼ揃った位置に配置することによって、加工面上に供給される液体は、ほぼ一定の流量で加工面上を均一に流れ、排出されることになる。

【0032】このレーザ加工装置は、加工対象物に超音波振動を与える機構をさらに有するのが好ましい。超音波振動を与える機構は、たとえばホルダに取り付けられた圧電素子と、この圧電素子を駆動制御する駆動制御装置とで構成される。あるいは、超音波振動を与える機構を、液体供給装置とホルダの液体導入ポートとを接続する管に設置してもよい。

【0033】超音波振動を与える機構から発せられる超音波振動は、ホルダを介して、あるいは液体を介して、加工面に伝播される。これにより、加工くずの付着や、発生する気泡を効果的に排除することができる。

【0034】第3の目的を達成するために、本発明により提供される半導体製造方法は、(1)基板上に膜を形成し、(2)膜上にレーザ光を透過させる液体を供給し、(3)膜に超音波振動を与えながら、液体を介してレーザ光を膜上の所定の位置に照射して、膜を所定の形状に加工する。

【0035】膜はたとえば金属膜であり、超音波振動を与えながら液体供給下で金属膜を所定の配線パターンにレーザ加工する。あるいは、膜は樹脂絶縁膜であり、所定の溝パターンに樹脂絶縁膜を加工し、加工した溝パターンに金属を充填してグローバル配線を形成する。

【0036】基板は、たとえばシリコン単結晶基板、II-V族化合物半導体基板などである。膜はまた、ポリシリコン膜、有機または無機のシリコン酸化膜、シリコン窒化膜、フォトレジスト、反射防止膜等であってもよい。このような膜の加工は、ダイシングライン、VIAホール、スルーホール、素子分離溝、配線パターン、電極パターンの形成や、アライメントマーク観察用の選択除去、ウエハ製造番号露出用の選択除去、基板周辺部の選択除去を始め、半導体装置製造の過程で必要とされるすべての膜加工を含む。

【0037】半導体基板の膜に液体を供給し、超音波振動を与えながらレーザ加工することにより、レーザ光照射による熱の広がりを防止し、ポイド、クラック、転

位、チッピングの発生を抑制することができる。これにより、正確な形状で半導体装置の膜加工が行なわれ、最終製品の動作の信頼性が向上する。また、製造歩留まりが向上する。

【0038】第4の目的を達成するために、半導体装置の製造方法は、(1)基板上に1以上の膜を積層し、
(2)膜上にレーザー光を透過させる液体を供給し、
(3)液体を介して前記膜上にレーザー光を照射し、各膜のレーザー吸収係数 α_i と膜厚 T_i とが、 $T_i \geq 0.3/\alpha_i$ の関係を満たす条件で、積層した膜を加工する。

【0039】このような条件下で、加工面に液体を供給しながらレーザー加工することにより、基板上に積層する各膜への機械的ストレスを抑制して、薄膜におけるクラックの発生を防止できる。結果として、製造歩留まりが向上する。また、気泡を除去してレーザー光の揺らぎを抑制し、加工面へのダストの付着を防止する。これにより、正確な加工形状を達成できる。

【0040】第5の目的を達成するために、半導体装置の製造方法は、(1)ウエハ上に反射防止膜を介してレジスト膜を形成し、(2)レジスト膜上にレーザー光を透過させる液体を供給し、(3)この液体を介して細くしぼったレーザー光をレジスト膜上に照射し、レーザー光を走査して、所定の領域のレジスト膜および反射防止膜を除去する。

【0041】この方法により、上層レジストのブローや剥離を生じさせずに、下層の反射防止膜を所望の領域だけ正確に選択除去することができる。したがって、反射防止膜の下方に形成されたアライメントマークを、パターン露光用の光学系をそのまま用いて観察することが可能になる。

【0042】また、液体を供給しながらレジストや反射防止膜をレーザー加工するので、加工くずや飛散粒子の付着に起因するパターンングエラーを防止し、アライメント精度を大幅に向上できる。

【0043】本発明のその他の目的、効果は、図面を参照した以下の詳細な説明で、いっそう明確になる。

【0044】

【発明の実施の形態】以下で、本発明の実施形態により提供されるレーザー加工装置、レーザー加工方法、および半導体装置の製造方法を、図面を参照して詳細に説明する。図面の記載において、同一又は類似の部分には同一又は類似の符号を付している。図面は模式的なものであり、説明の便宜上、厚みと平面寸法との関係、各層の厚みの比率等は現実のものとは異なる場合もある。なお、本明細書中で、「基板(あるいは膜)上に」という場合は、基準となる基板あるいは膜の表面に対する相対的な位置関係を言うものであり、間に介在する層の有無は問わないものとする。

【0045】(第1実施形態)図1は、本発明の第1実施形態に係るレーザー加工装置1の図である。レーザー加工

装置1は、レーザー発振器2と、加工対象物10を保持するホルダ7と、レーザー発振器2から発せられたレーザー光2Aを加工対象物10の加工面10Aに走査させる走査系6と、ホルダ7に液体8を供給する液体供給装置9を備え、ホルダ7は、加工面10Aにほぼ揃った位置にある液体導入ポート7Bと排出ポート7Cを有する。以下の説明では、加工対象物の一例としてシリコン単結晶のウエハ10を用いる例をとって説明する。

【0046】レーザー加工装置1はさらに、レーザー光2Aの発振タイミング等を制御するレーザー発振コントローラ3と、ビーム調整レンズユニット4と、ウエハ10上の照射位置を観測する観測系5とを備える。

【0047】レーザー発振器2はたとえばQ-switch Nd:YAGレーザーであり、基本波(波長1064nm)、第二高調波(波長532nm)、第三高調波(波長355nm)、第四高調波(波長266nm)のいずれかの波長のレーザー光2Aを照射することが可能である。

【0048】レーザー発振器2から照射されるレーザー光2Aのパルス幅は約10nsに設定されており、レーザー光照射領域は図示しないスリット機構により一辺が10 μ m~500 μ m(10 μ m \times 10 μ m~500 μ m \times 500 μ m)までの範囲内において調整を行うことができる。また、レーザー発振器2のレーザー発振周波数は10kHzに設定されている。レーザー発振器2から発せられるレーザー光2Aの発振制御、照射領域の制御等は、レーザー発振コントローラ3により行われている。

【0049】レーザー発振器2から照射されたレーザー光2Aは、ビーム調整レンズユニット4、観測系5、走査系6のそれぞれを順次通過し、ウエハ10の加工面10Aに照射される。ビーム調整レンズユニット4は、レーザー発振器2から発せられたレーザー光2Aの形状を調整するビーム形状変換装置(不図示)と、加工領域にビームを投影する光学レンズ(不図示)を含む。観測系5は、レーザー光2Aを光軸から取り出すハーフミラー5Aと、ハーフミラー5Aにより取り出されたレーザー光2Bを観察する観測用カメラ5Bとを少なくとも備える。また、観測系5には、ハロゲンランプ等の照明光が設置されており、レーザー照射領域像を観察することが可能である。観測系5を用いて、レーザー光照射位置のアライメントを施すことできる。

【0050】走査系6は、ウエハ10の加工面10A上でレーザー光2Aを連続走査あるいは照射位置シフトさせるための走査ミラー6Aと、走査ミラー6Aを駆動制御するための走査制御部6Bを少なくとも備える。図1に示す構成例では、走査系6を用いることによりウエハ10上でのレーザー光2Aの照射位置を制御しているが、ホルダ7に駆動制御装置を連結し、ホルダ7を水平方向並びに垂直方向に移動することによって、レーザー光2Aの照射位置を変える構成としてもよい。走査系6は、レー

ザ光2 Aを加工面上へ導くことのできる一般的な光学系の一例として図1に示す第1実施形態で用いられている。

【0051】ホルダ7は、中央にウエハ10を設置するトレーのような形状で構成されている。ホルダ7の平面形状は、載置する加工対象物の形状に応じて適宜変更することができる。半導体ウエハのように円盤状の加工対象物を載置する場合には、円形のホルダ7を使用することができる。また、液晶表示装置に使用される石英ガラス基板、プリント配線基板等のような矩形の加工対象物を載置する場合には、矩形のホルダ7を使用することができる。勿論、矩形のホルダ7に円盤状のウエハ10を設置してもよい。

【0052】図1に示す例では、ホルダ7は水平に設置されているので、加工面10 Aの高さと、液体導入ポート7 Bおよび排出ポート7 Cの高さがほぼ一致する。もちろん、ホルダ7は必ずしも水平である必要はなく、どのような角度であっても、導入ポート7 Bおよび排出ポート7 Cが、加工面10 Aとほぼ揃うように配置される。導入ポート7 Bと排出ポート7 Cは、ウエハ10の加工面10 Aを間にはさんでほぼ反対側に位置するのが好ましく、液体供給装置9から供給される液体が、ウエハ10の加工面10 A上で乱流を生じることなく、一方方向にほぼ均一に流れる構成となっている。このような構成により、加工面10 A全体にわたって、微粒子などの加工くずやレーザ照射にともなう気泡の付着を効果的に防止することができる。

【0053】ホルダ7はさらに、加工面10 A上を流れる液体を覆い、レーザ光2 Aを透過させる透明な窓7 Aを備える。レーザ発振器2から発振されたレーザ光2 Aは、窓7 Aと液体8とを透過してウエハ10の加工面10 Aに照射される。窓7 Aは、レーザ加工時にウエハ10上に流れる液体8の散水を防止する。

【0054】液体8として任意の液体を用いることができるが、ウエハ10などの加工対象物の加工面10 Aで、レーザ光照射により照射領域近傍で発生する熱を奪い去ることができ、レーザ光照射により発生する蒸発物の勢いを抑制できるものが好ましい。本発明の実施形態では、後述するように、液体8として純水、アンモニア水溶液、グリシン過酸化水素水等を実用的に使用することができる。

【0055】純水は、大半の材料の加工に使用することができる。アンモニア水溶液は、シリコンを加工する場合、純水を使用したレーザ加工に比べて、レーザ加工速度を高速化することができる。グリシン過酸化水素水は、温度の上昇により銅(Cu)のエッチングを進行させる特性があり、レーザ光の照射による自然温度上昇によって、銅配線などの加工を効率的に進めることができる。

【0056】液体供給装置9は、基本的に加工面10 A

のレーザ光照射領域が流動する液体8に浸されるように液体8を供給すればよいが、熱をより多く奪い去り、蒸発物の勢いをより減少させるために、ウエハ10の全体が液体8に浸るように液体を供給してもよい。

【0057】液体供給装置9は、たとえば循環ポンプであり、流入管9 A並びに流出管9 Bを通してホルダ7に接続される。液体供給装置9として循環ポンプを用いる場合は、加工くずを除去するためのフィルタ(不図示)を設ける。

【0058】ホルダ7に供給される液体は、レーザ光照射領域に発生する気泡を連続的に取り除くために、加工面10 A上で乱流を生じないように一定方向に流動しさえすればよいので、循環せずにそのまま排出される構成であってもよい。ホルダ7の導入ポート7 Aと排出ポート7 Bが、加工面10 Aとほぼ揃った位置に配置されることから、液体供給装置9から一定流量で供給される液体8は、レーザ光2 Aに不規則な揺らぎを与えないように、加工面10 A上でほぼ一定方向に均一に流れる。液体供給装置9は少なくともレーザ加工が実際に行われているときに駆動されていればよい。

【0059】図1に示す装置を用いたレーザ加工方法では、加工対象物10の加工面10 A上に液体8を供給し、加工面10 A上を流動する液体8を介して、加工面10 Aの所定の位置にレーザ光2 Aを照射して加工することにより、レーザ照射領域に発生する気泡や加工くずを連続的に除去することができる。加工面上を流動する液体は、一定方向へのほぼ均一な流れであることが好ましい。これにより、加工面上での乱流を防止し、液体を透過するレーザ光に不規則な乱れを生じさせない。

【0060】また、第1実施形態に係るレーザ加工では、加工面上を流れる液体により、レーザ照射面に発生する熱を逃がすことができるので、レーザ光照射領域近傍の損傷を低減することができる。たとえば、加工対象物がシリコン単結晶基板や化合物半導体基板、絶縁性の薄膜、導電性の薄膜などの場合、レーザ光の照射による熱の広がりを抑制し、結晶欠陥の生成を防止することができる。また、レーザ加工による微粒子などの飛散物が加工面に付着するのを防止できる。

【0061】これらの効果により、正確な微細加工を実現することができる。

【0062】(第2実施形態)図2は、本発明の第2実施形態に係るレーザ加工装置100の図である。レーザ加工装置100は、レーザ発振器2と、加工対象物(たとえばウエハ)10を保持するホルダ7と、レーザ発振器2から発せられたレーザ光2 Aをウエハ10の加工面10 Aに走査させる走査系6と、ホルダ7に液体8を供給する液体供給装置9と、ウエハ10の加工面10 Aを超音波振動させる超音波印加メカニズムとを備える。

【0063】超音波印加メカニズムは、図2の例では、

ホルダ7の裏面に取り付けられた圧電素子120と、この圧電素子120を駆動制御する駆動制御回路121とで構成される。この場合、超音波振動は、圧電素子120からホルダ7を介してウエハ10に伝播され、結果的にウエハ10の加工面10Aが超音波振動することになる。

【0064】また、図示はしないが、超音波印加メカニズムは、液体供給装置9とホルダ7とを連結する液体流入管9Aに設けてもよい。この場合は、ホルダ7に供給される液体8自体に超音波振動を与え、液体8がウエハ10の加工面10A上を流動するときに、加工面10Aに超音波振動を与える。

【0065】ホルダ7は、第1実施形態と同様に、レーザ光2Aを透過させる透明な窓7Aと、ウエハ10の加工面10Aにほぼ揃った位置にある液体導入ポート7Bおよび排出ポート7Cを有する。

【0066】レーザ加工装置100はさらに、レーザ光2Aの発振タイミング等を制御するレーザ発振コントローラ3と、ビーム調整レンズユニット4と、ウエハ10上の照射位置を観測する観測系5とを備える。

【0067】図2に示すレーザ加工装置100を用いたレーザ加工方法では、加工対象物(ウエハ)10の加工面10A上にレーザ光を透過させる液体8を供給し、この液体8を介してレーザ光2Aを加工面10Aに照射するとともに、加工面10Aに超音波振動を与えて、超音波振動の下でレーザ加工を行う。

【0068】超音波振動は、たとえば、加工対象物10の加工面10Aと反対側の面から超音波を印加する。あるいは、液体8にあらかじめ超音波振動を与えておき、超音波振動する液体8が加工面10Aに超音波振動を与えてもよい。また、超音波振動は、少なくともレーザ光の照射面に与えられればよいが、加工面10Aの全体に印加されてもよい。

【0069】このようなレーザ加工方法では、レーザ加工中に加工面10Aが超音波振動するので、レーザ光により発生する気泡を効果的に取り除くことができる。さらに、レーザ加工による微粒子がたとえ加工面10Aに付着したとしても、振動により効果的に取り除くことができる。第2実施形態のレーザ加工装置100では、ウエハ10の加工面10A上にほぼ均一に流動する液体8を供給することに加え、レーザ光照射の際に、ウエハ10の加工面10Aに超音波振動を与えることにより、加工くずやレーザ光2Aの照射により発生する気泡を、より効果的に取り除くことができる。

【0070】(第3実施形態) 上述した第1実施形態または第2実施形態のレーザ加工装置およびレーザ加工方法を、半導体装置の製造過程で必要とされる種々の加工に適用した例を説明する。以下で説明する適用例は、第1実施形態のレーザ加工装置と第2実施形態のレーザ加工装置のいずれを用いても、良好に達成できる。

【0071】(1) 半導体基板のレーザ加工

図3は、第1実施形態または第2実施形態のレーザ加工方法を適用して、シリコン単結晶基板である半導体基板(ウエハ)11にトレンチ11Tを形成する例を示す。

【0072】半導体基板へのレーザ加工は、ブレードやワイヤソーに代えて、ウエハをチップに切り出すダイシング技術として期待されている。特に、半導体チップの薄膜化、パターンの微細化が進むなかで、半導体チップの切り出し方法として、先に半導体ウエハの表面から途中まで溝を形成(ハーフカット)し、その後半導体ウエハの裏面からハーフカットした溝に到達するまで研磨してチップに分離する先ダイシング技術が有効である。

【0073】具体的には、図3(a)に示すようにシリコンウエハ11の加工面11A上に、乱流が生じないように液体(不図示)を一定方向に供給しながら、加工面11Aにレーザ光2Aを照射して、幅が約10 μ m、深さが50 μ mの溝11Tを形成する。加工時に、加工面11Aに超音波振動を与える場合は、微粒子や飛散物をより効率的に除去しながら溝11Tを形成できる。

【0074】加工時のレーザ光の形状は、短辺方向が10 μ m、長辺方向が500 μ mの矩形である。レーザ光の1パルスあたりの照射エネルギー密度は4J/cm²、発振周波数は10kHzであり、長辺方向に10mm/secで走査することによって、ライン状に加工する。レーザ波長は266nm、パルス幅は10nsecである。シリコンウエハ11の加工面11Aに供給される液体8には純水が使用されている。なお、純水は、たとえば図1に示すように、流入管9A、流出管9Bを通して循環されており、加工面11A上で、ほぼ一定流速で一定方向に流動する。また、図2に示す装置を用い、加工面11Aに超音波振動を与えた場合は、微粒子などの飛散物の付着をより効果的に防止することができる。

【0075】TEMで断面形状を観察の結果、図3(a)に示すように、レーザ光照射領域12の近傍においてクラックや転位等の損傷がないことが確認された。また、図19(a)に示すように、大気中でレーザ加工したときに観察されたボイド1101A、転移1102、盛り上がり1103等の損傷も見られず、良好な断面加工形状が達成された。さらに、図19(a)に示すようなシリコン粒子1104等の飛散物もほとんど観察されなかった。

【0076】上述した流動液中レーザ加工においては、波長266nmの第四高調波のレーザ光2Aが使用されているが、波長355nmの第三高調波、波長532nmの第二高調波、さらに波長1064nmの基本波を使用しても、レーザ光照射に伴う損傷を防止し、飛散物の付着を防止することができる。たとえばレーザ光2Aの照射エネルギー密度を約5倍の20J/cm²にした基本波のレーザ光を使用し、同様の効果を達成することができる。

【0077】また、図3(a)の例では、シリコンウエハ11にダイシングラインのための溝11Tを形成しているが、液体供給下でレーザ加工により溝11Tを形成する技術は、Ga、P、As、In、Alなどの化合物で形成される発光ダイオードや半導体レーザの素子分離にも適用することができる。

【0078】図3(b)は、比較例として、ブレード13を使用して先ダイシングした例を示す。通常は、ダイシングに幅 $30\mu\text{m}$ ~ $40\mu\text{m}$ のブレード13が使用され、このブレード13により、深さ $50\mu\text{m}$ ~ $100\mu\text{m}$ の溝を形成することができる。しかし、ブレード13を使用してシリコンウエハ11に深さ $50\mu\text{m}$ の溝11Tを形成すると、機械的なストレスが発生し、ダイシング加工領域12dの周辺においてシリコンウエハ11の内部にクラック11aや転位11bが発生し、シリコンウエハ11の表面部にチッピング11cが発生してしまう。このようなダイシング加工に伴う損傷の発生幅は約 $100\mu\text{m}$ にも達し、ダイシング領域周辺の約 $100\mu\text{m}$ の範囲内にトランジスタ、抵抗素子、容量素子等の素子を配設することができない。さらに、これらのクラック11aやチッピング11cは、ダイシング後の半導体チップの機械的強度を低下させてしまう。

【0079】図3(c)は、シリコンウエハ11の加工面11Aに、液体8としてアンモニア水溶液を供給してレーザ加工した例を示す。レーザ光2Aをアンモニア水溶液(不図示)を介してシリコンウエハ11の加工面11Aに照射し、溝11Uを形成したときの加工条件は、純水を使用した場合と同様に、レーザ光の短辺方向が $10\mu\text{m}$ 、長辺方向が $500\mu\text{m}$ 、走査速度が $10\text{mm}/\text{sec}$ 、発振周波数が 10kHz 、照射エネルギー密度が $4\text{J}/\text{cm}^2$ ・パルス、波長が 266nm である。

【0080】TEMを使用した断面形状の観察の結果、アンモニア水溶液中でレーザ光2Aを照射した場合には、純水中と同じレーザ加工条件で、溝11Uの深さが $100\mu\text{m}$ にまで達している。液体として純水を使用した場合の溝11Tの深さが約 $50\mu\text{m}$ であったことに比較し、約2倍の深さのレーザ加工を実現することができる。

【0081】さらに、図3(b)に示したようにブレード13を用いた場合に生じるクラック11a、転移11b、チッピング11c等の損傷がなく、また、図19(a)に示すようなボイド1101A、転移1102、盛り上がり1103等もほとんど生じない。結果として、良好な加工断面形状を得ることができる。さらに、シリコン粒子1104等の飛散物も、レーザ光照射領域12の近傍においてほとんど観察されなかった。

【0082】また、上述したレーザ加工条件の走査速度は $10\text{mm}/\text{sec}$ であるが、走査速度を2倍の速さの $20\text{mm}/\text{sec}$ にした場合に、深さ約 $50\mu\text{m}$ の溝11Uを形成することができた。すなわち、液体8にアン

モニア水溶液を使用することにより、純水中のレーザ加工速度に対して、同じ深さに溝を形成するのに、レーザ加工速度を約2倍の速さに設定することができ、レーザ加工時間を短縮することができる。

【0083】また、加工面11Aにアンモニア水溶液を供給するとともに、超音波振動を与える場合は、シリコン粒子などの飛散物の付着をより効果的に防止できる。

【0084】図4は、レーザ光の波長とシリコンの光吸収係数、および吸収深さとの関係を示す図である。基本波の波長 1064nm の光吸収係数は、波長 532nm の第二高調波、波長 355nm の第三高調波及び波長 266nm の第四高調波と比較して非常に小さい。基本波のレーザ光を用いた場合に、第四高調波と比較して、約5倍の照射エネルギー密度を必要としたのは、光吸収係数が小さくなり、加工に必要な照射エネルギー密度を大きくする必要があるからである。

【0085】波長 1100nm 以上のレーザ光を用いる場合には、光吸収係数が小さいため、照射エネルギー密度をさらに大きくする必要がある。波長 1100nm 以上の光には、たとえば波長 1321nm のYLFレーザが知られているが、このレーザを用いる場合は、約 $30\text{J}/\text{cm}^2$ のエネルギー密度を必要とする。このような高いエネルギー密度のレーザ光を使用すると、液中でレーザ加工を行なったとしても、レーザ照射による熱を十分に取り去ることができず、加工領域周辺には照射損傷が生じる可能性が高い。そこで、シリコン単結晶の半導体ウエハを加工する場合は、波長 1100nm 以下のレーザ光を使用することが実用的である。

【0086】(2)半導体基板上的絶縁膜のレーザ加工図5は、第1実施形態および第2実施形態に係るレーザ加工方法を、シリコンウエハ11と、その上に形成された絶縁膜の加工に適用した例を示す。図5に示す例では、第四高調波である波長 266nm のレーザ光2Aを使用し、加工面上に供給する液体8として、純水を使用する。

【0087】図5(a)では、シリコン酸化膜20が、例えばシリコンウエハ11の全面に形成され、素子間を絶縁分離する素子分離膜や層間絶縁膜等に使用されている。シリコン酸化膜20の表面20Aと、シリコンウエハ11の露出した加工面11A上には、レーザ光2Aを照射して加工する間、液体(不図示)が供給され、液体を介して加工面を照射して溝11Tを形成する。液体は、乱流が生じないように、一定方向にほぼ均一な流れで供給されるのが好ましい。

【0088】図5(a)に示す例では、シリコン酸化膜20は波長 266nm のレーザ光2Aを吸収しないので、レーザ光2Aはシリコン酸化膜20を透過して直接シリコンウエハ11の加工面11Aに照射され、溝11Tが形成される。溝11Tの形成に伴い、この上層に配設されたシリコン酸化膜20はブローされる。このと

き、シリコン酸化膜20上、およびシリコンウエハ11の加工面11A上に液体8が供給されているので、シリコン酸化膜20やシリコンウエハ11の微粒子は洗い流される。したがって、加工面への飛散物の飛散、付着は防止される。

【0089】図5(b)では、シリコン単結晶のウエハ11上に、有機シリコン酸化膜21、シリコン窒化膜22、有機シリコン酸化膜23を積層した複合絶縁膜をレーザー加工する。レーザー光2Aを照射して加工する際に、有機シリコン酸化膜23の加工面23A、シリコン窒化膜22の加工面22A、有機シリコン酸化膜21の加工面21A、シリコンウエハ11の加工面11A上に液体8を供給する。レーザー光2Aは液体8を透過して、加工面を順次レーザー加工し、溝11Tを形成する。

【0090】図5(b)に示す例では、有機シリコン酸化膜21、シリコン窒化膜22、有機シリコン酸化膜23のそれぞれが波長266nmのレーザー光2Aを吸収するので、有機シリコン酸化膜23、シリコン窒化膜22、有機シリコン酸化膜21は順次レーザー加工され、さらにウエハ11の加工面11Aにレーザー光2Aが照射されて、クラック等を生じることなく、溝11Tのレーザー加工が行われる。

【0091】図5(a)および5(b)に示すいずれの例も、半導体ウエハのダイシング工程に良好に適用される。

【0092】なお、図5(b)の例において、シリコンウエハ11上の多層絶縁膜を構成する各薄膜(有機シリコン酸化膜21、シリコン窒化膜22、有機シリコン酸

$$I_s = I_i (1 - R) \exp(-\alpha_i \cdot t_i) \quad (1)$$

ここでRは反射係数である。

【0096】上述したように、シリコンウエハ11上の絶縁膜に損傷を与えずにシリコンウエハ11の加工面11Aにレーザー加工を行う場合には、照射エネルギー密度 I_s を 3 J/cm^2 以下に設定する必要がある。また、式(1)において、反射係数Rは絶縁膜ではほぼ0に近

$$t_i \geq 0.3 (1/\alpha_i)$$

シリコンウエハ11上の積層膜を構成する各絶縁膜のレーザー光吸収係数 α_i および膜厚 t_i が式(2)を満たす場合、絶縁膜にクラック等の損傷を生じることなく、シリコンウエハ11の加工面11Aにレーザー加工することが可能になる。また、図5の例では、基板の例としてシリコンウエハを用いているが、シリコンゲルマニウムやIII-V族化合物半導体などの半導体ウエハ一般についても同様のことが当てはまる。

【0098】純水を各層の加工面上に供給しながらレーザー加工するので、レーザー光2Aの照射により発生する熱や、気泡、飛散物を除去し、照射領域12近傍の損傷を減少することができる効果は、上述したとおりである。

【0099】図5に示す例では、液体8として純水を使用しているが、液体8としてアンモニア水溶液を使用す

化膜23)にクラックを生じさせることなくレーザー加工を実現できる条件は、以下のように求められる。

【0093】まず、シリコンウエハ11上に有機シリコン酸化膜21、シリコン窒化膜22、有機シリコン酸化膜23の各々を単層膜として形成した試料を準備する。単層絶縁膜のレーザー光吸収係数を $\alpha_i (\text{nm}^{-1})$ 、膜厚を $t_i (\text{nm})$ とする。下地となるシリコンウエハ11の加工面11Aにレーザー光2Aが照射されても、上層の絶縁膜に損傷を与えないためには、加工面11Aに到達するレーザー光2Aの照射エネルギー密度を 3 J/cm^2 以下に設定する必要がある。一方、ウエハ11と絶縁膜に溝11Tをレーザー加工するには、少なくとも 4 J/cm^2 の照射エネルギー密度を必要とする。また、有機シリコン酸化膜21、23のそれぞれを実際にレーザー加工するために必要とされる照射エネルギー密度は 1 J/cm^2 であり、シリコン窒化膜22を実際にレーザー加工するために必要とされる照射エネルギー密度は 0.5 J/cm^2 である。

【0094】溝11Tのレーザー加工に必要な照射エネルギー密度を $I_i (4 \text{ J/cm}^2)$ とし、シリコンウエハ11上に形成された、有機シリコン酸化膜21、23、シリコン窒化膜22などの単層絶縁膜のレーザー光吸収係数を α_i 、膜厚を t_i としたとき、絶縁膜を透過してシリコンウエハ11の加工面11Aに到達するレーザー光2Aの照射エネルギー密度 I_s は、式(1)により表すことができる。

【0095】

似することができる。従って、照射エネルギー密度 $I_s \leq 3 \text{ J/cm}^2$ 、照射エネルギー密度 $I_i = 4 \text{ J/cm}^2$ の条件を式(1)に代入すると、絶縁膜の膜厚 t_i が、式(2)として求まる。

【0097】

$$(2)$$

る場合は、純水を使用した場合に比べて、シリコンウエハ11に対するレーザー加工速度を向上できる。

【0100】供給する液体8を加工面上で流動させる場合は、レーザー光照射領域12に発生する気泡を連続的に取り除くことができるので、レーザー光2Aを連続的に照射することができ、加工効率を向上することができる。

【0101】さらに、加工面に超音波振動を与える場合は、レーザー加工により発生した微粒子が加工面に付着するのを効果的に防止できる。

【0102】さらに、多層(複合)絶縁膜構造を有するウエハをレーザー加工する場合に、ウエハ上の各絶縁膜のレーザー吸収係数 α_i と膜厚 t_i を、 $t_i \geq 0.3/\alpha_i$ の関係を満たすように設定することによって、各絶縁膜への機械的ストレスを抑制して、レーザー加工を進めるこ

とができる。したがって、上層の積層絶縁膜にクラックを生じさせることなく、ウエハに微細加工を施すことができ、製造上の歩留まりを向上することができる。

【0103】(3) 半導体ウエハ上の金属膜のレーザ加工

図6は、シリコン単結晶のウエハ11上にシリコン酸化膜20を介して形成した金属膜をレーザ加工する例を示す。図6の例では、金属膜として銅膜30、31を用いる。銅膜の加工面30A、31A上に、乱流を生じないようにほぼ均一な流れで液体(不図示)を供給し、液体を介してレーザ光2Aで加工面30A、31Aを照射してレーザ加工する。必要に応じて、加工面30A、31Aに超音波振動を与える。レーザ加工された銅膜30、31は、例えば素子間を電氣的に接続する配線、電源を供給する電源配線、電極等に使用される。

【0104】図6(a)に示す例では、シリコンウエハ11上に形成された膜厚500nmのピュアな銅薄膜30をレーザ加工する。加工面30A上に供給する液体として純水を使用し、Q-switch Nd YAGレーザを用いる。レーザ光の形状は、 $10\mu\text{m}\times 10\mu\text{m}$ 、照射エネルギー密度は $3\text{J}/\text{cm}^2$ 、ショット数は1である。

【0105】 $\mu\text{-AES}$ による分析の結果、大気中のレーザ加工で照射領域1110近傍に生じていた数十%の炭素汚染1135(図19(b))が、銅薄膜30のレーザ光照射領域12の近傍には生じていないことが確認された。従って、照射領域近傍の銅薄膜30の比抵抗値も上昇することなく、本来の $1.8\mu\Omega\text{cm}$ の比抵抗値を維持することができた。

【0106】さらに、TEMを使用した断面形状の観察の結果、大気中でのレーザ加工で照射領域近傍に生じていた盛り上がり1133や飛散金属粒子1134(図19(b))も観測されなかった。

【0107】純水の供給下で銅薄膜30をレーザ加工すると、レーザ光照射領域12の近傍の炭素汚染や盛り上がり、飛散粒子の付着を効果的に防止できる。この効果は、レーザ光2Aの波長を355nm、532nm、1064nmと変化させても同様に達成される。すなわち、純水を透過し、銅薄膜30に吸収されるような波長を有するレーザ光2Aであれば、シリコンウエハ11上の金属薄膜30を良好にレーザ加工することができる。

【0108】図6(b)に示す例では、シリコンウエハ11上に形成された膜厚 $1\mu\text{m}$ の銅厚膜31をレーザ加工する。加工面31A上に供給する液体として純水を使用し、Q-switch Nd YAGレーザを用いる。レーザ光の形状は、 $10\mu\text{m}\times 10\mu\text{m}$ 、照射エネルギー密度は $3\text{J}/\text{cm}^2$ 、ショット数は1である。図6(a)と同じ条件でのレーザ加工では、銅厚膜31に形成されるトレンチ31Tは、シリコン酸化膜20まで到達することができない。

【0109】そこで、図6(c)に示すように、加工面31A上に供給する液体(不図示)としてグリシン過酸化水素水を使用して、膜厚 $1\mu\text{m}$ の銅厚膜31をレーザ加工する。グリシン過酸化水素水は、第四高調波の波長266nm及び第3高調波の波長355nmのレーザ光2Aを吸収してしまうので、レーザ加工には第二高調波の波長532nmのレーザ光2A(または基本波の波長1064nmのレーザ光2A)を実用的に使用することができる。レーザ光2Aの照射エネルギー密度は $3\text{J}/\text{cm}^2$ 、ショット数は1である。

【0110】グリシン過酸化水素水は、室温ではエッチングを進行させず、温度が約 100°C に上昇すると数 $\mu\text{m}/\text{min}$ 程度のエッチングを生じさせる。ウエハ上の銅膜のレーザ加工にグリシン過酸化水素水中を用いる場合は、レーザ光2Aの照射エネルギーでグリシン過酸化水素水が加熱され、特にヒータ等の加熱装置を必要とせず、レーザエッチングを促進することができる。したがって、膜厚 $1\mu\text{m}$ の銅厚膜31に、シリコン酸化膜20に到達するトレンチ31Tを良好に形成することができる。結果として、銅厚膜31が完全にパターンニングされる。

【0111】 $\mu\text{-AES}$ による分析の結果、グリシン過酸化水素水を供給しながら銅厚膜31をレーザ加工する場合も、大気中でのレーザ加工で照射領域12近傍に生じていた数十%の炭素汚染は観察されなかった。したがって、照射領域12の近傍で銅膜31の比抵抗値の増大もなく、本来の値である $1.8\mu\Omega\text{cm}$ が良好に維持されていた。

【0112】照射領域12近傍での盛り上がりや金属粒子の飛散もなく、良好な断面形状で銅膜31を微細加工することができた。

【0113】図6に示す例では、ウエハ上の金属膜として銅膜を例にとって説明したが、主導電層としての銅膜上に耐食性向上のためのニッケル膜、クロム膜等を積層した複合膜、あるいは、アルミニウム膜、アルミニウム合金(Al-Si、Al-Cu、Al-Cu-Si等)膜等の単層膜、これらの単層膜にバリアメタル膜や反射防止膜を積層した複合膜を液体供給下でレーザ加工する場合も同様の効果が達成される。

【0114】(4) シリコン窒化膜およびフォトリソのレーザ加工

図7(a)は、シリコンウエハ11上にシリコン酸化膜20を介して形成したシリコン窒化膜40上に液体(不図示)を供給しながらレーザ加工する例を、図7(b)は、同じくシリコンウエハ11上にシリコン酸化膜20を介して形成したフォトリソ41上に液体(不図示)を供給しながらレーザ加工する例を示す。

【0115】シリコン窒化膜40やフォトリソ膜41の熱拡散係数は、シリコンウエハ11や金属膜の熱拡散係数より約1桁程度小さく、レーザ照射領域周辺への

熱影響は比較的小さい。Q-switch Nd YAGレーザの第3高調波や第4高調波のようなDUV光を利用するレーザ加工では、シリコン窒化膜40のような無機絶縁膜の結合ボンドや、フォトリソ膜41のような有機材料の結合ボンドを直接切断することができ、より一層熱影響の少ない非熱加工（アブレーション加工）が行えるものと期待されている。

【0116】図7(a)の例では、シリコン窒化膜40は、例えばCVDやスパッタリング等によりシリコンウエハ11上に20nmの膜厚で形成されている。このシリコン窒化膜40上に純水を供給し、Q-switch Nd YAGレーザの第四高調波である波長266nmのレーザ光2Aで加工する。レーザ光2Aの形状は10 μ m \times 10 μ m、照射エネルギー密度は0.5J/cm²、ショット数は1である。

【0117】SEMで断面形状を観察の結果、大気中でレーザ加工した場合にレーザ照射領域近傍に生じた盛り上がりやシリコン窒化物粒子の飛散（図19(c)参照）は観察されなかった。

【0118】なお、シリコン窒化膜40は、第三高調波の波長355nm、第二高調波の波長532nm、基本波の波長1064nmのレーザ光を吸収しないので、これらの波長ではレーザ加工を行うことができない。レーザ加工が行われたシリコン窒化膜40は、例えば上下配線間の層間絶縁膜、素子等を覆い保護する保護膜等を使用される。

【0119】図7(b)に示す例では、シリコンウエハ11上のシリコン酸化膜20の上に、スピコート等によりレジスト材料を塗布後、ベークして、たとえば500nmの膜厚のフォトリソ膜41を形成する。フォトリソ膜41の加工面41A上に純水（不図示）を供給し、Q-switch Nd YAGレーザの第四高調波（波長266nm）のレーザ光2Aで、純水を介して所定領域をレーザ加工する。レーザ光2Aの形状は10 μ m \times 10 μ m、照射エネルギー密度は0.5J/cm²、ショット数は1である。

【0120】SEMで断面形状を観察の結果、大気中でレーザ加工で照射領域近傍に生じていた盛り上がり、フォトリソ膜41の加工面41A上に純水（不図示）を供給し、Q-switch Nd YAGレーザの第四高調波（波長266nm）のレーザ光2Aで、純水を介して所定領域をレーザ加工する。レーザ光2Aの形状は10 μ m \times 10 μ m、照射エネルギー密度は0.5J/cm²、ショット数は1である。

【0121】図7(a)、7(b)に示すいずれの例でも、レーザ加工中に、加工面に超音波振動を与えることによって、加工面への飛散微粒子の付着を、より効果的に防止できることは、上述したとおりである。

【0122】(5) ダイシングライン形成に適用されるレーザ加工

図3と関連して説明した先ダイシング方法以外に、あらかじめ薄膜化したシリコンウエハを最後にダイシングす

る技術にも、液体供給下でのレーザ加工を適用できる。図8は、このようなダイシング工程を示す図である。

【0123】まず、図8(a)に示すように、シリコンウエハ11のデバイス面50をダイシングテープ55で保持する。次に、図8(b)に示すように、シリコンウエハ11を裏面から機械的に研磨し、ウエハ11を薄膜化する。一般に、薄膜化されたウエハには機械的ストレスにより破碎層が形成されて強度の低下を引き起こすため、ウェットエッチングやドライエッチング等で破碎層を取り除いて、チップ強度の低下を抑制する。

【0124】次に、図8(c)に示すように、ダイシングテープ55を除去し、シリコンウエハ11をひっくり返して、シリコンウエハ11の裏面を、新たにダイシングテープ56で保持する。

【0125】最後に、図8(d)に示すように、デバイス面50に液体（不図示）を供給しながら、レーザ加工して、シリコンウエハ11を切断する。必要に応じて、デバイス面50に超音波を印加しながらレーザ加工すると、デバイス面への微細加工くずや気泡の付着を効果的に防止することができる。

【0126】ブレードを用いてダイシングした場合は、チップ側壁に損傷が生じてチップ強度が低下し、また、厚さが50 μ m以下の領域では、ブレードによるダイシング中にチップが割れて、歩留まりが低下するという問題がある。これに対して、図1または図2の装置でダイシングを施すと、厚さ50 μ m以下の領域においてもチップ割れを生じることなくダイシングラインの形成が可能である。また、チップ側壁の損傷や、ポイド、転位、盛り上がりなどの欠陥も抑制され、チップの信頼性が向上する。

【0127】図9は、液中レーザ加工でダイシングラインを形成することにより、ウエハ60上のチップ配置を最適化した例を示す。ブレードを使用したダイシングでは図9(a)に示すように格子状のラインしか形成できないが、液中レーザ加工でダイシングすると、ウエハ60上に任意の形状のダイシングラインを形成することができる。たとえば、図9(b)に示すように、ダイシングラインをジグザグの階段状にずらしながら、チップ配置を最適にすることで、1枚のウエハ60上に作製されるチップの数を増やすことができる。また図9(c)に示すように、チップ形状をたとえば六角形にすることで、最大数のチップを切り出すことができる。

【0128】さらには、図10に示すように、1枚のウエハ60上にそれぞれ異なるサイズや形状のチップA、B、Cを形成することも可能になる。たとえば数百枚単位でしか生産しないチップを作製する場合に、このダイシング方法は非常に有効である。

【0129】(6) グローバル配線の形成に適用されるレーザ加工

図11は、液体供給下でのレーザ加工を、単層のグロー

バル配線の形成に適用した例を、図12および13は、多層のグローバル配線の形成に適用した例を示す。グローバル配線はチップ上の回路ブロックにまたがって延び、グローバルクロック等を供給する上層配線である。長距離配線であることから、配線遅延を極力低減することが求められ、抵抗の低減が重要である。したがって、汚染や飛散微粒子の付着を効果的に防止することのできる液体供給下でのレーザー加工が、有効に適用される。

【0130】単層グローバル配線の形成にあたって、まず図11(a)に示すように、シリコンウエハ61上に絶縁膜62を介してパッド63を形成した基板を準備する。次に、図11(b)に示すように、絶縁膜62およびパッド63の全面を覆って、Cu/Ta/TaN、Pd/Ti/Ni等の金属薄膜64を形成する。次に、図11(c)に示すように、金属膜64上に樹脂絶縁膜65を形成する。次に、図11(d)に示すように、樹脂絶縁膜65上に液体(不図示)を供給しながら、レーザー加工する。このとき、加工面に超音波振動を与えてもよい。

【0131】次に、図11(e)に示すように、Cu、Au、はんだ等の電解メッキにより、パターンを埋め込んでメッキ層66を形成する。最後に、図11(f)に示すように、有機溶剤により樹脂絶縁膜65を除去し、酢酸、塩酸、硝酸、希フッ酸などの酸溶液を用いてエッチングすることにより、露出した下層の金属薄膜64を除去する。これによりグローバル金属配線66aや金属バンプ66bが形成される。

【0132】このような方法では、高価な露光用マスクやCMPを必要とするフォトリソグラフィ工程を用いずに、基板上に配線を正確に形成することが可能になる。

【0133】従来法では、樹脂膜にたとえば感光性ポリイミド等を用いてフォトリソグラフィによりパターンニングしていたが、この方法では、現像工程を要するため、廃液を排出することとなり、環境に悪影響を与えていた。また、フォトリソグラフィを用いた工程では、感光性の樹脂絶縁膜を用いる必要があるため、使用できる材料に制限を与え、たとえばテフロン(登録商標)系の樹脂膜などの安価で低い誘電率の材料を用いることができなかつた。これに対し、液中レーザー加工を用いると、ほぼすべての樹脂膜の加工が可能になり、加工面がより正確で、損傷やダストの発生のない良好なパターンを形成することができる。

【0134】図12および13は、多層グローバル配線の形成工程を示し、図13(e)の工程は、図12(d)に引き続く工程である。

【0135】まず、図12(a)に示すように、シリコンウエハ71上に絶縁膜72を介して下層配線73を形成した基板を準備する。次に、図12(b)に示すように、基板全面を覆って、第1の樹脂絶縁膜75を形成する。次に、図12(c)に示すように、樹脂絶縁膜75

上に液体(不図示)を供給しながら、所定の箇所にレーザー光を照射して、下層配線73上の樹脂絶縁膜75を除去し、ビアホールを形成して下層配線73の一部を露出する。

【0136】次に、図12(d)に示すように、Cu/Ta/TaN、Pd/Ti/Ni等の金属薄膜74を形成し、さらに、図13(e)に示すように、第2の樹脂絶縁膜77を形成する。次に図13(f)に示すように、第2の樹脂絶縁膜77上に液体を供給しながら再度レーザー加工を行い、配線溝78、79をパターンニングする。

【0137】次に、図13(g)に示すように、AuやCu等を電解メッキで形成し、配線溝78、79を金属76で埋め込む。最後に、図13(h)に示すように、有機溶剤により第2の樹脂絶縁膜77を除去し、酸溶液で露出した下層金属薄膜74をエッチングして、金属配線76a、76bを形成する。この工程を繰り返すことにより、製造コストの高いフォトリソグラフィ工程を用いることなく、多層配線を高い信頼性で正確に形成することができる。

【0138】上述した工程は、半導体デバイス面上のはんだバンプやAuバンプ、あるいはグローバル配線の形成、実装基板上の配線の形成にも適用できる。

【0139】(7)アライメントマーク上のレジストを選択除去するレーザー加工

半導体デバイスの微細化にともない、リソグラフィ工程で下地に設けたアライメントマークを観察してアライメント精度を向上させる技術が必須となっている。

【0140】半導体リソグラフィ工程におけるパターンニングのための露光は、KrFエキシマレーザーやArFエキシマレーザーなどの紫外領域のレーザーを用いて行なわれる。これらの紫外領域のレーザー光を用いて微細パターンニングする際には、下地の光学的な影響を排除する必要があるため、レジストの下層に反射防止膜が形成されている。反射防止膜は、紫外領域の光を吸収して下地への紫外線の侵入をブロックするので、下地に形成されたアライメントマークの検出は、露光用の光学系とは別に設置された可視光線のアライメント観察用の光学系で行なわれている。

【0141】しかし、この方法では、観察用の光軸と、露光用の光軸が別々に設置されるため、温度などの周囲環境の微小な変化の影響を受けて、光軸間の距離が変動し、アライメント精度が損なわれる。

【0142】精度向上のためには、露光用の光学系を用いてアライメントをするのが好ましいが、レジストの下層には反射防止膜があるので、アライメントマークを露出するためにレジストと反射防止膜とを除去する必要がある。

【0143】アライメントマーク上のレジストと反射防止膜だけを選択的に除去するために、大気中でレーザー加

工すると、周囲に加工くずや微粒子が飛散してしまうことは上述のとおりである。飛散物がレジスト上に付着すると、レジストのパターニングエラーを引き起こし、歩留まりを低下させる。

【0144】そこで、液体供給下でレーザを照射し、必要に応じて加工面に超音波振動を与えながら、アライメントマーク上の少なくとも反射防止膜を選択除去することにより、飛散物の付着のない状態でアライメントマークを露出する。

【0145】特に、図14(a)および14(b)に示すように、シリコンウエハ81上の絶縁膜82に形成されたアライメントマーク83を観察するために、レジスト85と反射防止膜84上に液体(不図示)を供給しながら、細く絞ったレーザ光2Aで加工面を走査することによって、所望の領域を選択除去することができる。

【0146】図14(a)に示すように、ビーム径87を $10\mu\text{m}\times 80\mu\text{m}$ にしぼり、レーザ光またはステージ(不図示)を、図14(b)に示す加工領域88に沿って走査する。図14(c)に示すようにワンショットでレーザ加工した場合、レジストの種類や膜厚によって、あるいはレジストと反射防止膜との密着性の変化によって、反射防止膜84とレジスト85との界面で、はがれ89が生じる場合がある。これは、反射防止膜84がレーザの熱を吸収して熔融蒸発し、レジスト85と反射防止膜84との界面でストレスが発生し、上層のレジスト85を吹き飛ばすためである。このはがれ現象は、フォトレジスト、無機膜、反射防止膜の多層構造で形成された複合レジスト膜の場合にも顕著に現れる。

【0147】アライメントマーク83は、通常は一辺が $50\mu\text{m}$ から $200\mu\text{m}$ の大きさで形成されている。ビーム径87を $160\mu\text{m}\times 80\mu\text{m}$ で照射した場合、図14(c)に示すようなはがれ89が生じる。図14(a)、14(b)に示すように、細く絞ったレーザビームを液体供給下で走査することによって、レジスト85のはがれを効果的に抑制し、かつ飛散物の付着のない良好な加工が実現される。

【0148】図15はレーザ加工で使用するビーム形状の変形例を示す。図15(a)に示すように、複数のスリット87で構成されるビーム形状のレーザ光を照射し、照射位置を所定幅だけシフトすることによって、所望の領域を加工することができる。この場合も、加工面上には液体が流動的に供給され、必要に応じて、加工面に超音波振動が与えられる。また、図15(b)に示すように、ビームの断面形状をモザイク状に加工して第1の方向にシフトした後、第1の方向と垂直な第2の方向にシフトさせて最終加工形状にすることもできる。いずれの場合もひとつひとつのビーム径を小さくしてあるので、レジストのはがれを防止することができる。

【0149】もちろん、レジストのはがれが生じない場合には、ビーム形状を加工領域と同一にして加工しても

よい。また、反射防止膜84を形成した後にアライメントマーク上の反射防止膜84をレーザ加工により選択的に除去し、その後レジスト85を形成しても、露光用の光学系を用いたアライメントが可能となる。

【0150】(8)チップオンチップ型半導体装置のレーザ加工

図16は、チップオンチップ型の半導体装置に、液体供給下でのレーザ加工を適用した例を示す。

【0151】近年、半導体デバイス内にスルーホールを形成し、スルーホール内に埋め込まれたCu等の金属を配線として半導体チップを積層するチップオンチップ技術が注目されている。図16に示すように、パッド93上に金属バンプ98を有する第1および第3のチップ90a、90cの間に、第2のチップ90bをはさんで積層する。第2のチップ90bは、スルーホール内に絶縁膜97を介して金属を充填した配線プラグ96を有する。各チップはそれぞれ半導体基板91の表面上に多層配線構造95が形成されており、第2のチップ90bは半導体基板91の裏面側に絶縁膜92が形成されている。このようなスタックされたチップ間を接続することによって、配線長を大幅に短縮でき、配線遅延が抑制できる。

【0152】現在、チップスループラグの穴あけ加工はRIEで行なわれているが、加工速度が遅く、生産性が悪い。一方、大気中でレーザ照射によりスルーホール用の穴をあけると、シリコンデバイスに照射損傷を生じ、スルーホール近傍の素子が不良になることは先に説明したとおりである。

【0153】そこで、スルーホールを形成する基板表面に、乱流を生じないように液体を供給し、流動する液体を介してレーザ照射してスルーホールを形成する。必要に応じて、加工面に超音波振動を与える。加工面に供給する液体はそのまま排出してもよいし、循環させてもよい。後者の場合は、フィルタを設置して、洗い流された加工くずを除去する。液体供給下でレーザ加工することにより、損傷や飛散物の付着のない良好な加工形状が達成される。また、スルーホール形成の高速化と、デバイス動作の信頼性を両立させることができる。

【0154】図17および18は、チップオンチップ型の半導体装置に用いられるチップにスルーホールを形成する工程例を示し、図18(e)は図17(d)に引き続く工程である。まず、図17(a)に示すように、シリコンウエハ110上にシリコン酸化膜111を形成した基板上に、液体(不図示)を供給しながらレーザ光を照射して、ホール113を形成する。次に、図17

(b)に示すように、ホール113の壁面と基板上のシリコン酸化膜111上にシリコン酸化膜114を形成する。以下の図17(c)~図18(h)の工程は、従来の工程と同様であり、ホール113に金属115を充填し表面を平坦化してシリコン酸化膜114を覆って金属

膜115を形成し(図17(c))、シリコン酸化膜111上の金属膜115およびシリコン酸化膜114を除去してスループラグ115を形成し(図17(d))、スループラグ115とシリコン酸化膜111上に配線層および層間絶縁膜から成る多層配線構造116を形成したうえで、最上層の配線層を選択的に露出させてパッド117を形成する(図18(e))。シリコン基板110を研磨等により薄膜化し(図18(f))、裏面にシリコン酸化膜118を堆積してから(図18(g))、平坦化してスループラグ面を露出してバンプとの接線面を形成する(図18(h))。

【0155】チップの加工面に流動液体を供給しながら直接レーザ加工してホールを形成することにより、加工時間が大幅に短縮される。また、シリコンウエハへのダメージや飛散粒子の付着のない良好な加工断面形状が達成され、最終的な半導体装置の動作の信頼性が向上する。また、レーザ加工中に加工面に超音波を印加することにより、飛散粒子や気泡の付着をより効果的に防止できる。

【0156】以上説明したように、液体供給下でのレーザ加工を半導体装置の製造方法に適用した場合は、加工面への気泡やダストの付着を抑制し、高い制御性で素材を選択的に加工することができる。半導体装置の製造を例にとってレーザ加工の適用を説明したが、半導体基板はシリコンウエハに限定されず、III-V族化合物半導体基板であっても、同様の効果が達成できる。また、半導体装置の製造だけではなく、液晶表示装置等に使用される石英ガラス基板、プリント配線基板等に使用される樹脂基板(例えばエポキシ系樹脂基板、ポリイミド系樹脂基板等)、セラミックス基板、炭化珪素基板等の加工にも、液体供給下でのレーザ加工を良好に適用できる。また、特に、マザーボード、ドーターボード、ベビーボード、CPUボード、メモリボード等のプリント配線基板や、1個又は複数のベアチップを実装する実装基板にも適用することができる。

【0157】また、上述した液体供給下でのレーザ加工は、半導体装置、配線基板等の電子部品の製造のみならず、精密機械部品のレーザ加工にも応用することができる。

【0158】

【発明の効果】以上述べたように、本発明によれば、加工面でのレーザ照射による損傷を低減し、照射にともなう飛散物の付着を効果的に防止して、正確な形状の微細加工を施すことができる。

【図面の簡単な説明】

【図1】本発明の第1実施形態に係るレーザ加工装置の概略構成図である。

【図2】本発明の第2実施形態に係るレーザ加工装置の概略構成図である。

【図3】本発明の第3実施形態として、シリコン基板の

加工に適用した例を示し、図3(a)は液体に純水を用いた場合の断面図、図3(b)は比較例として機械的切断加工による断面図、図3(c)はレーザ加工で液体にアンモニア水を用いた場合の断面図である。

【図4】レーザ光の波長と、シリコンのレーザ光吸収係数および吸収深さとの関係を示す図である。

【図5】シリコン基板とその上に形成された絶縁膜を、液体供給下でレーザ加工した例を示す図である。

【図6】シリコン基板に絶縁膜を介して形成された金属膜を、液体供給下でレーザ加工した例を示す図である。

【図7】図7(a)は、シリコン基板上に形成されたシリコン窒化膜を液体供給下でレーザ加工した例を、図7(b)はシリコン基板上に形成されたフォトリソ膜を液体供給下でレーザ加工した断面構造を示す図である。

【図8】あらかじめ薄膜化したシリコンウエハを液体供給下のレーザ加工でダイシングする例を示す図である。

【図9】液体供給下でのレーザ加工により、ウエハ上に任意の形状のダイシングラインを形成し、チップ配置を最適化した例を示す図である。

【図10】液体供給下のレーザ加工により、ひとつのウエハからサイズや形状の異なるチップをダイシングする例を示す図である。

【図11】液体供給下のレーザ加工を、単層グローバル配線の形成に適用する例を示す図である。

【図12】液体供給下のレーザ加工を、多層グローバル配線の形成に適用する例を示す図である。

【図13】液体供給下のレーザ加工を、多層グローバル配線の形成に適用する例を示す図であり、図12(d)に引き続き工程を示す図である。

【図14】液体供給下で細く絞ったビームを走査して、反射防止膜上に形成されたレジストをレーザ加工する例を示す図である。

【図15】走査ビームのスリット形状の例を示す図である。

【図16】液体供給下でのレーザ加工を、チップオンチップ型の半導体装置に適用した例を示す図である。

【図17】図16に示したチップオンチップ型の半導体装置におけるスルーホール形成に液体供給下でのレーザ加工を用いた例を示す図である。

【図18】チップオンチップ型の半導体装置におけるスルーホール形成に液体供給下でのレーザ加工を用いた例を示す図であり、図17(d)に引き続き工程を示す図である。

【図19】従来のレーザ加工技術により生じるダメージを示す図である。

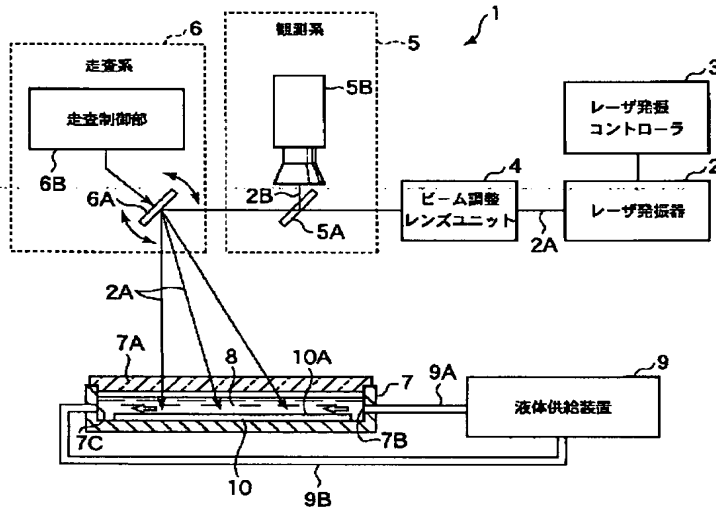
【符号の説明】

- 1、100 レーザ加工装置
- 2 レーザ発振器
- 3 レーザ発振コントローラ

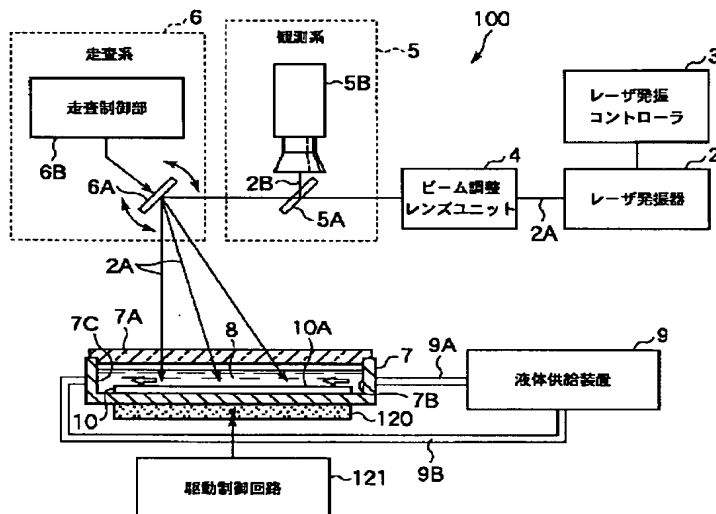
- 4 光学系
- 5 観測系
- 6 走査系
- 7 ホルダ
- 7 A 透明窓
- 7 B 液体導入ポート
- 7 C 液体排出ポート
- 8 液体
- 9 液体供給装置
- 10 加工対象物
- 10 A 加工対象面

- 11、61、71、81 シリコン単結晶ウエハ
- 20 シリコン酸化膜
- 21、23 有機シリコン酸化膜
- 22、40 シリコン窒化膜
- 30、31 金属膜(Cu膜)
- 41 フォトリソグ膜
- 50 素子面
- 55、56 ダイシングテープ
- 60 ウエハ
- 10 65、77、85 レジスト
- 66、76 金属配線

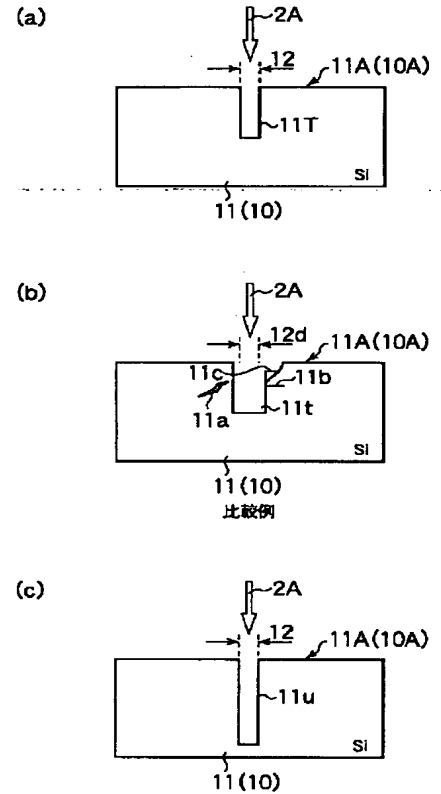
【図1】



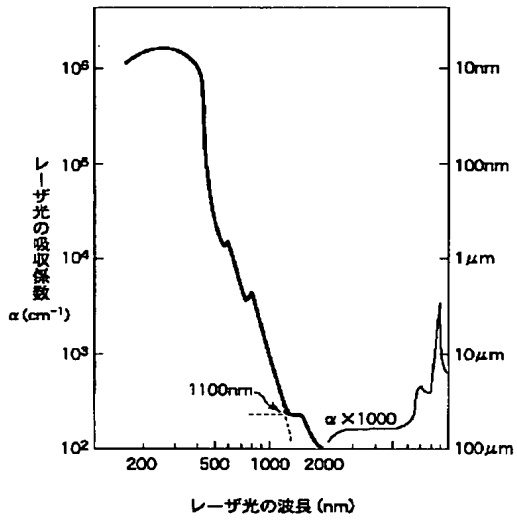
【図2】



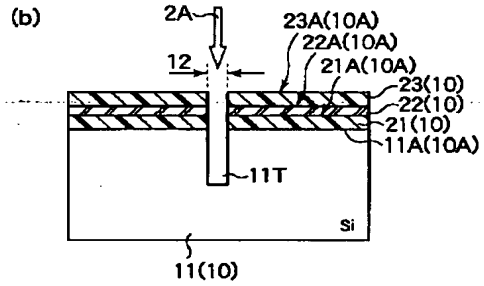
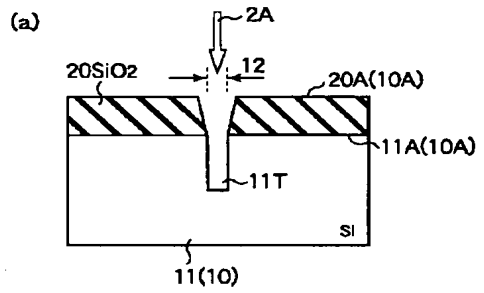
【図3】



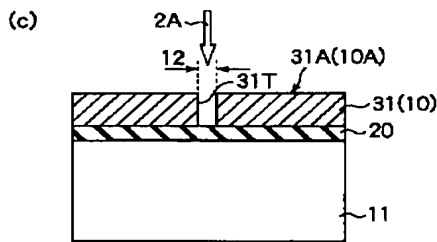
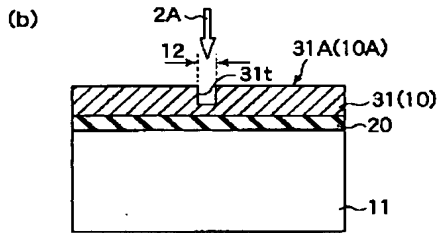
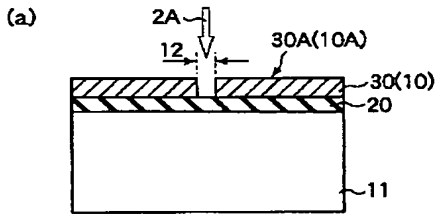
【図4】



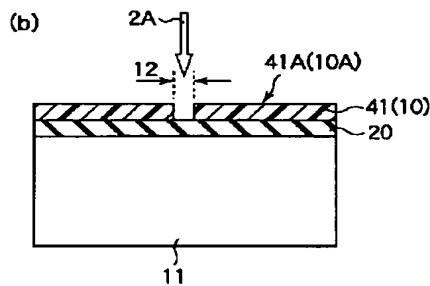
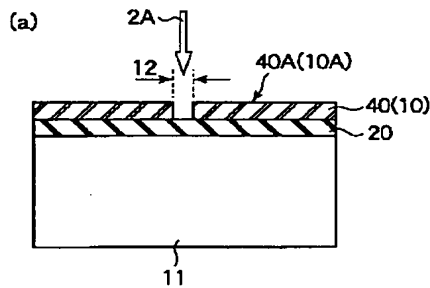
【図5】



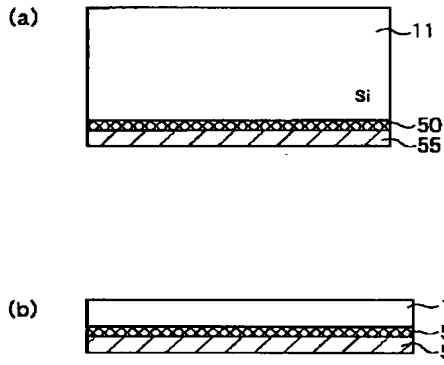
【図6】



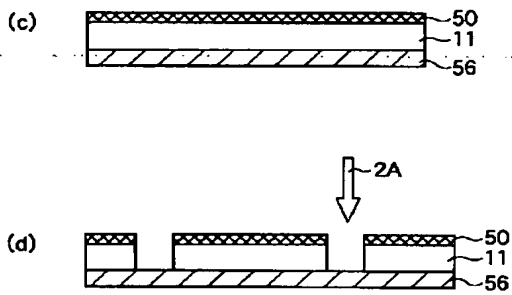
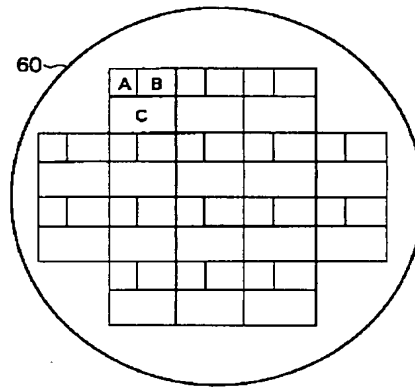
【図7】



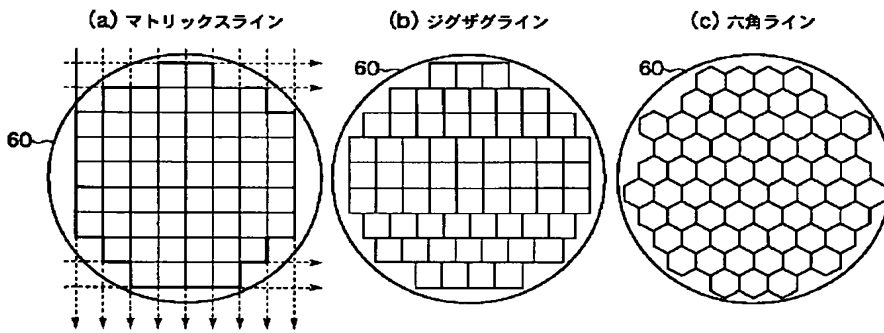
【図8】



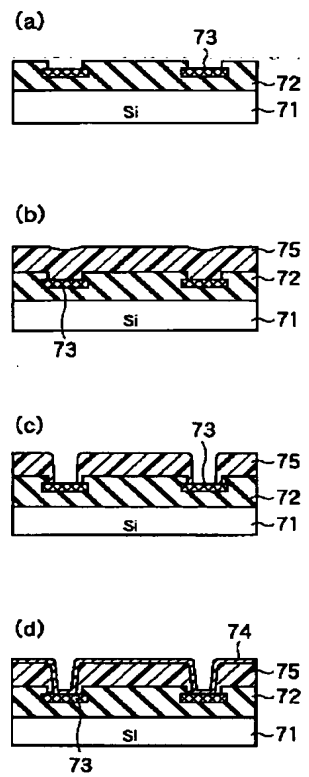
【図10】



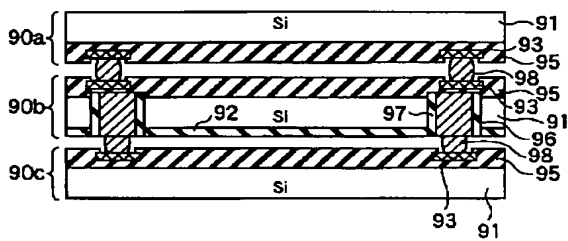
【図9】



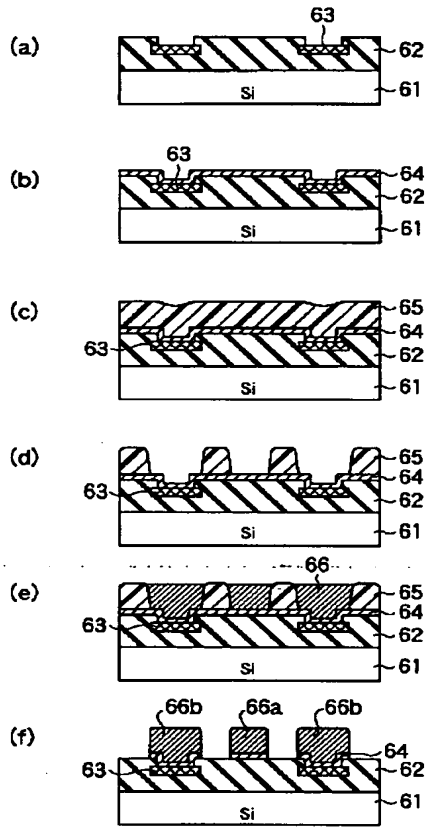
【図12】



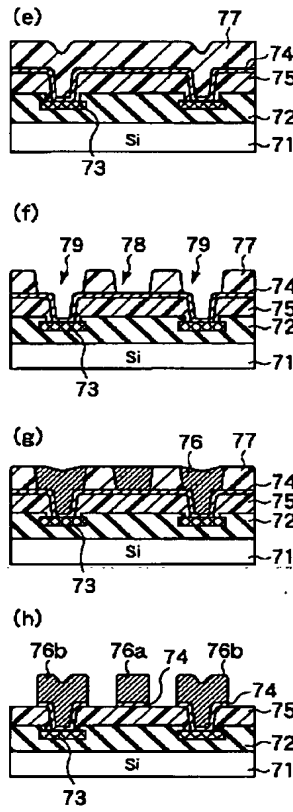
【図16】



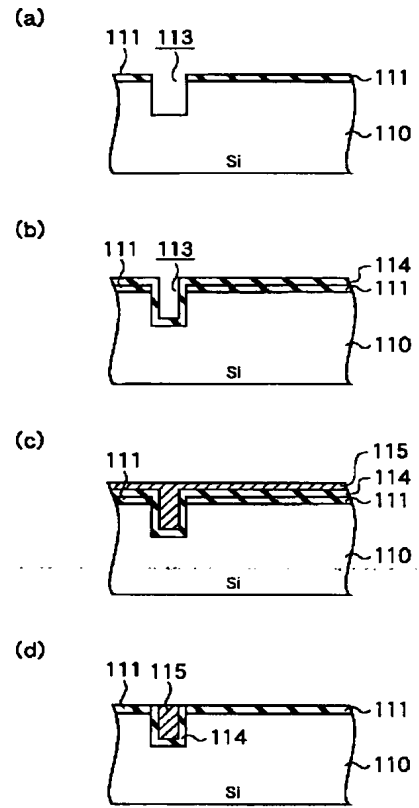
【図11】



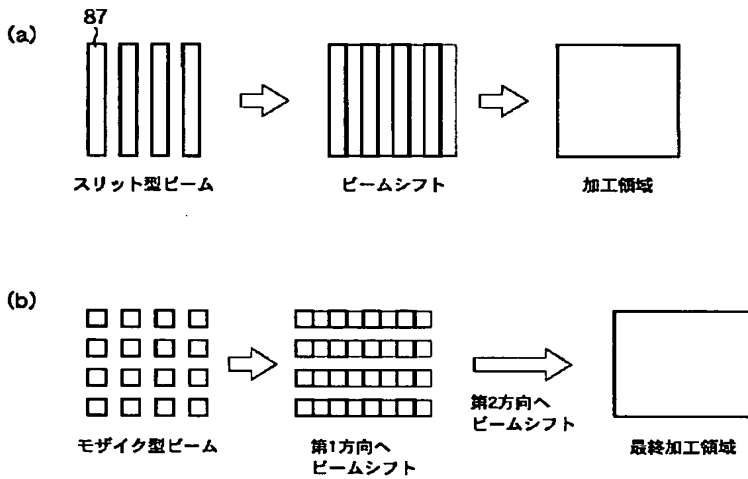
【図13】



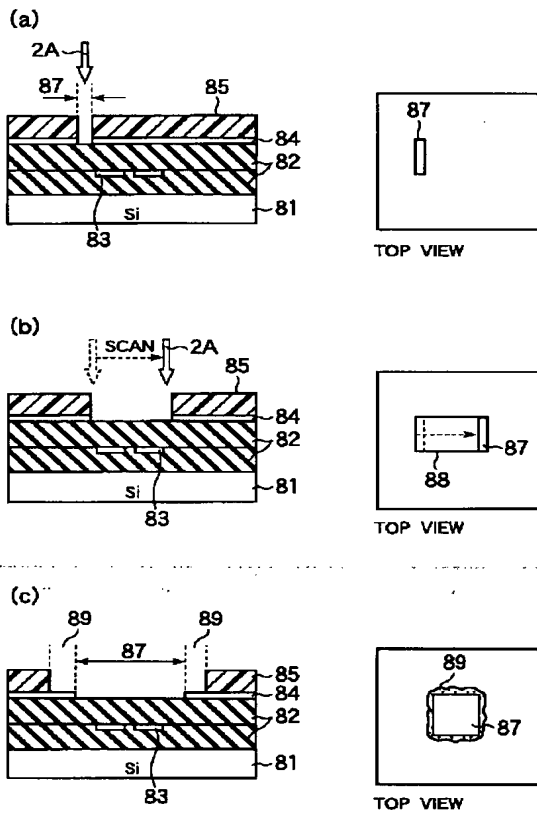
【図17】



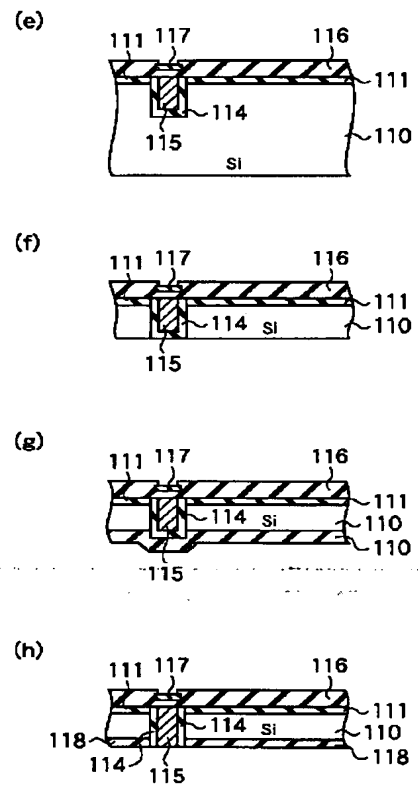
【図15】



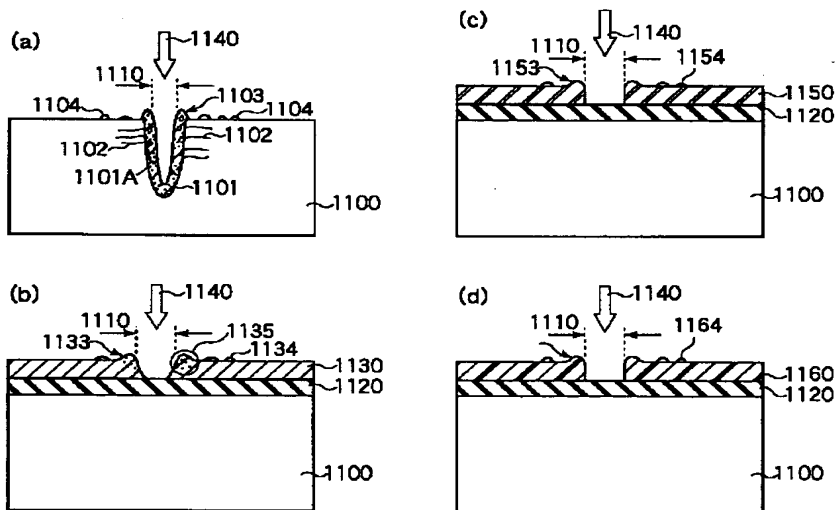
【図14】



【図18】



【図19】



フロントページの続き

(51) Int. Cl.⁷
B 2 3 K 101 :40

識別記号

F I
H O 1 L 21/78

ターマコード (参考)
C